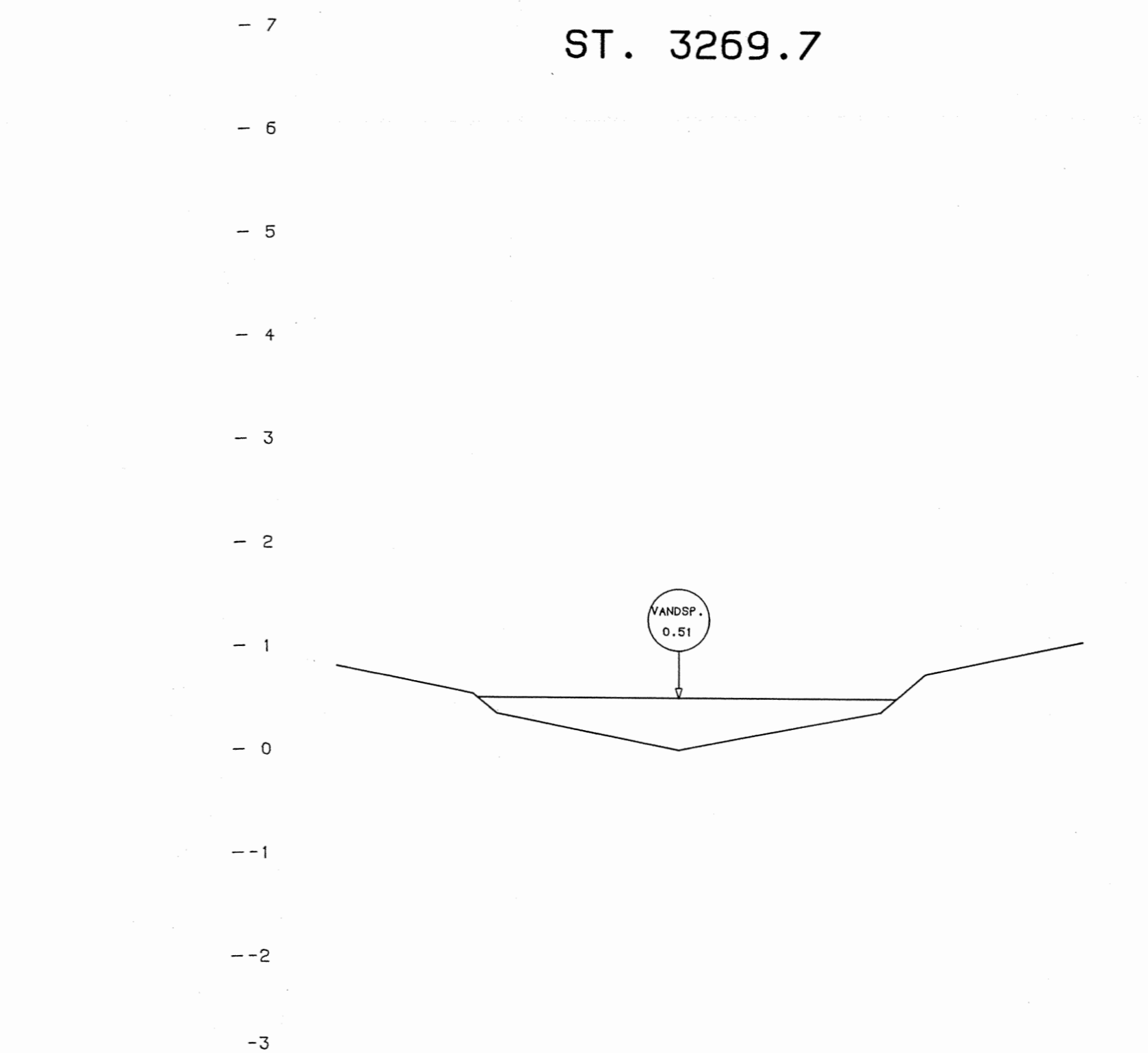
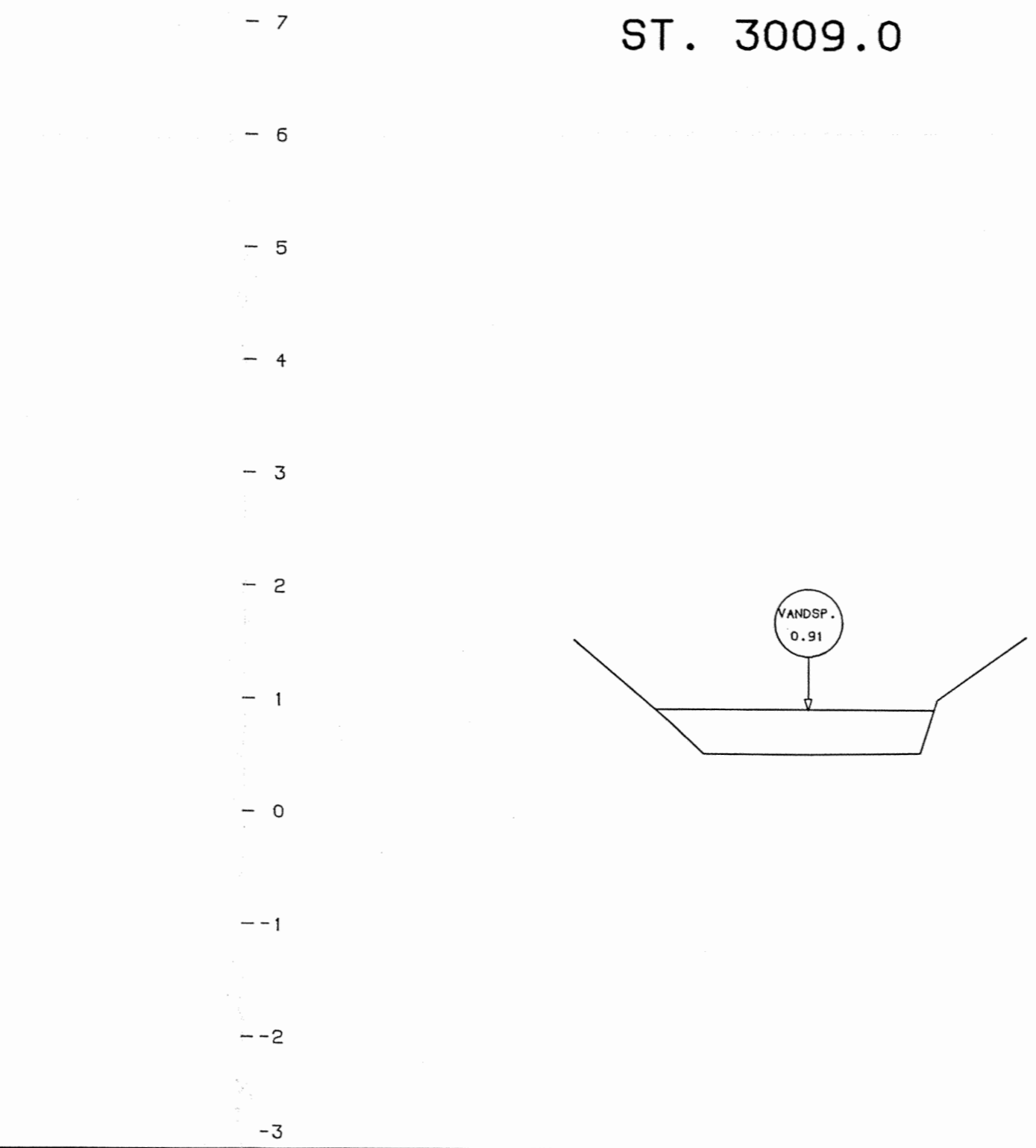
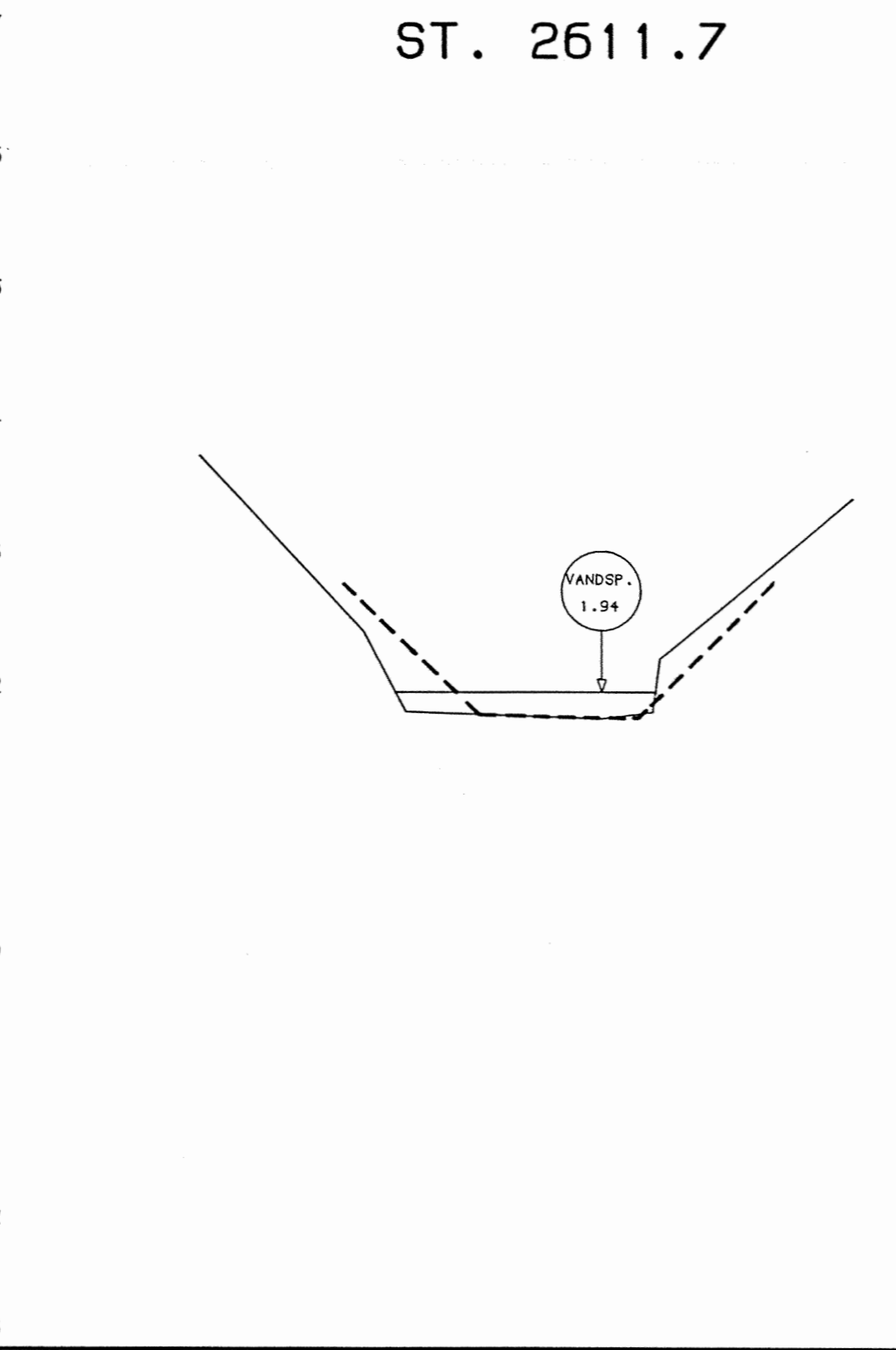
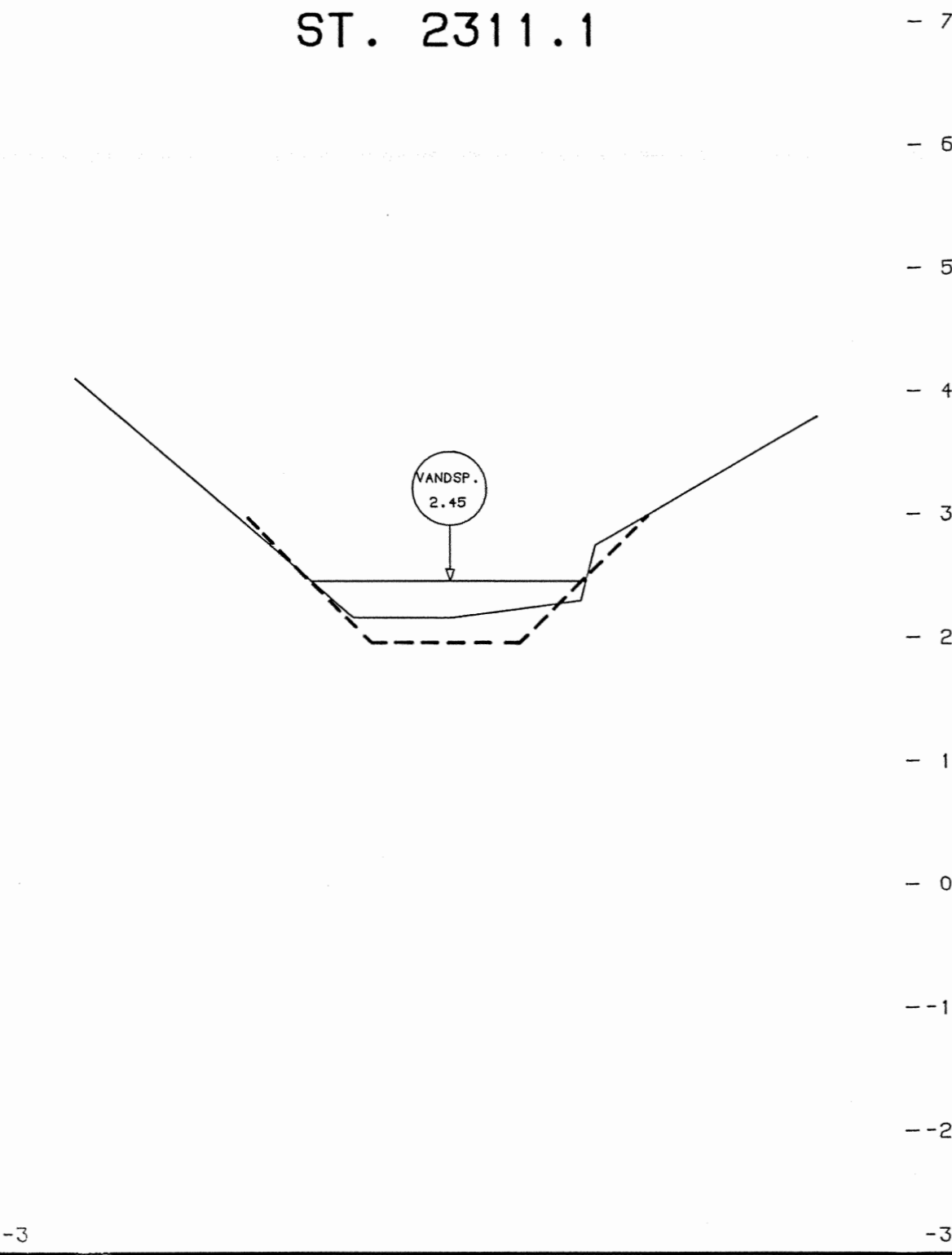


KOORDINATER I G.T.-SYSTEM 1934.
 SIGNATURER IFØLGE DANSK STANDARD 196.
 NULPLAN DNN.

PLANEN ER FREMSTILLET AF DATAKORT I/S
 VED LANDINSPEKTØR HENNING ØSTERGAARD
 UD FRA OPTALINGSKATALOGER

AF 18 JAN 94, 18 JAN 94, 18 JAN 94, 18 JAN 94

LÆNGDE 1:50
 HØJDE 1:50
 KOTE-REFERENCENIVEAU -3



HENVISNING																																								
STATION (METER)	0.0	1.8	1.9	2.2	3.0	3.0	4.0	4.1	4.2	6.0	0.0	1.2	1.4	1.5	3.0	3.0	3.4	3.4	4.9	0.0	0.7	0.9	1.2	2.1	2.1	3.1	3.2	3.2	4.0	0.0	1.3	1.3	1.5	3.3	3.3	5.2	5.4	5.6	7.2	
KOTE	4.09	2.50	2.45	2.15	2.15	2.45	2.29	2.45	2.74	3.78	3.73	2.41	1.94	1.80	1.74	1.94	1.79	1.94	2.19	3.40	1.52	0.91	0.80	0.52	0.51	0.51	0.53	1.00	1.56	0.81	0.55	0.51	0.36	0.51	0.01	0.38	0.51	0.75	1.08	
PUNKTKODE	TERRAN	TERRAN	VANDSPEJL	TERRAN	TERRAN	VANDSPEJL	TERRAN	VANDSPEJL	TERRAN	TERRAN	TERRAN	TERRAN	VANDSPEJL	TERRAN	TERRAN	VANDSPEJL	TERRAN	VANDSPEJL	TERRAN	TERRAN	TERRAN	VANDSPEJL	TERRAN	TERRAN	VANDSPEJL	TERRAN	TERRAN	VANDSPEJL	TERRAN	TERRAN	TERRAN	VANDSPEJL	TERRAN	VANDSPEJL	TERRAN	TERRAN	TERRAN	TERRAN	TERRAN	TERRAN

SIGNATURER:



S1: SKALAPÆL

UDG.	REVISION	TEGN.	DATO	KONTR.	DATO	GDDK

UDTEGNET 18 Jan 1994

KS.

HENNING ØSTERGAARD
 LANDINSPEKTØR
 KALUNDBORGVEJ 14B, 4300 HOLBÆK
 TLF. 5343 1909

BRÆNDEMØSEBÆK
 BJERGSTED KOMMUNE,
 TVÆRPROFIL CPR NR: 6973.08 6973.08 6973.08 6973.08

MAL 1:50 / 1:50

J.NR. 6973

TEGN NR

FORMAT I MM: 960X297